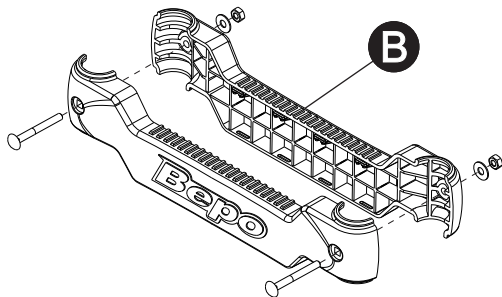
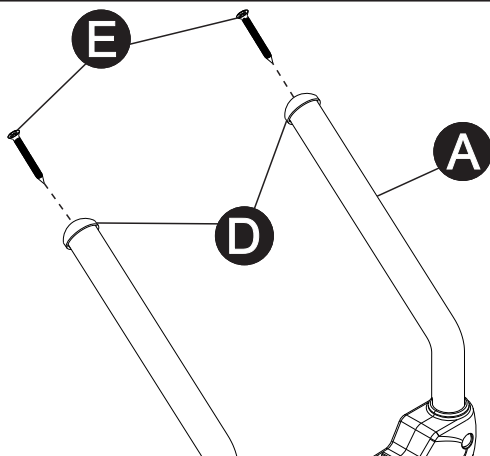


Para montagem do degrau da escada, proceder conforme ilustrado na figura abaixo.

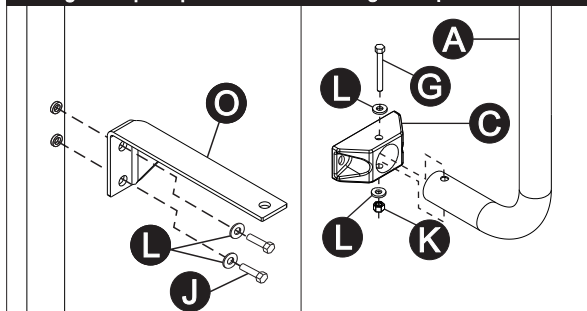


OBS: Para montagem do degrau simples (sem reservatório de climatizador) utilizar parafusos «I» e degraus com reservatório de climatizador utilizar parafusos «H».

Fixe a ponteira plástica 'D' utilizando os parafusos 'E' no tubo lateral da escada 'A'.

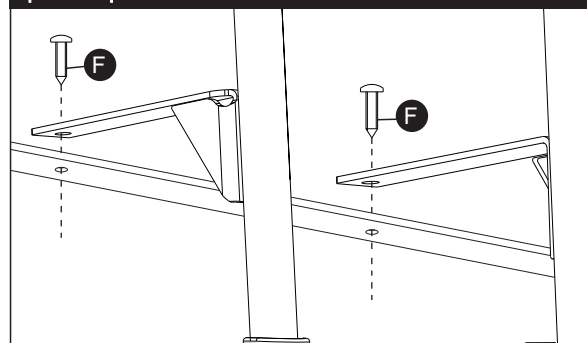


Montagem Sup. Superior LD/LE Montagem Sup. Inferior L/DLE



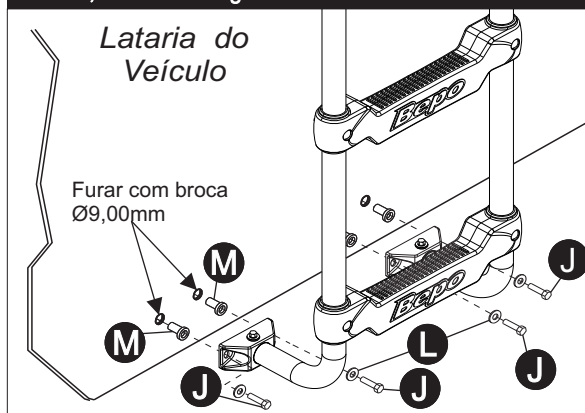
Montagem do Suporte Superior no Veículo

Posicione a escada com os suportes superiores já montados; Posicione os suportes no teto, os parafusos arruelas e porcas. Após de aperto unindo um ao outro.



Montagem Suporte Inferior L/D, L/E no Veículo

Posicione a escada e marque os pontos aonde será feita a furação. Fixar escada utilizando rebites, parafusos e arruelas, conforme imagem abaixo.



As marcas mencionadas neste catálogo e as imagens reproduzidas, são de propriedade dos respectivos fabricantes e aqui são utilizadas apenas para indicar a aplicabilidade ou destinação dos produtos fabricados pela Bepo, atendendo ao preceito contido no Art. 132 da lei 9279/96.

COMPONENTES			
Qtd.	Ref.	Código	Descrição
02	A	B007E.202	TUBO LATERAL ESCADA
05	B	B008.208	DEGRAU ESCADA
02	C	B004.204	PÉ PLASTICO
02	D	M164.206	PONTEIRA PLÁSTICA
02	E	2755	PF.AA.CAB.OVAL PH 4,8 X 45 ZP
02	F	113352	PF.AA.CAB.PAN.PH 6,3 X 25 ZP
02	G	19321	PF.CAB.SEXT.1/4" X 2" RT ZP UNC
04	H	97886	PF.FRANCES 1/4" X 2 1/2" UNC ZP COM PORCA
06	I	89095	PF.FRANCES 1/4" X 2.1/4" ZP UNC COM PORCA
08	J	8278	PF.CAB.SEXT.M-6 X 1 X 30 ZP
02	K	2432	PO.SEXT. UNC 1/4"-20 FIOS ZP
22	L	121991	ARRUELA LISA 1/4" ZP
04	M	53996	REBITE M-6
01	N	B007E.203	SUP. SUPERIOR LD
01	O	B007E.204	SUP. SUPERIOR LE

